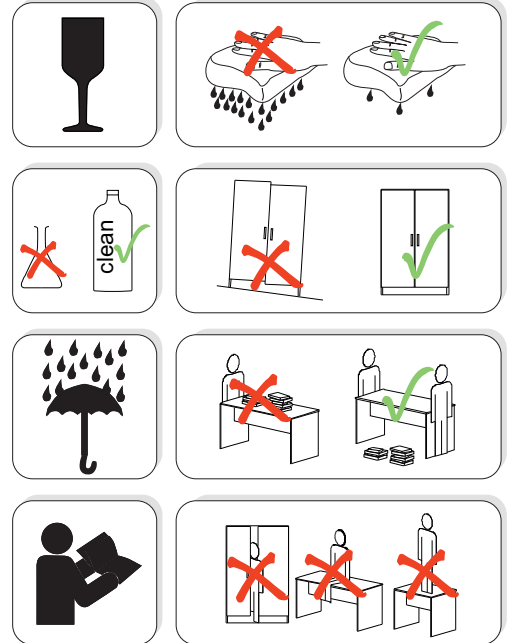
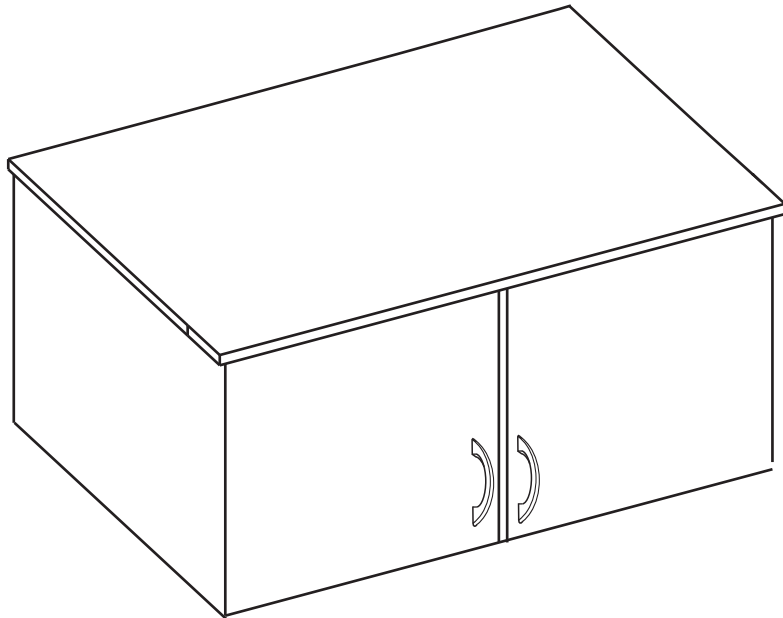


avaks
nábytok

BASIC

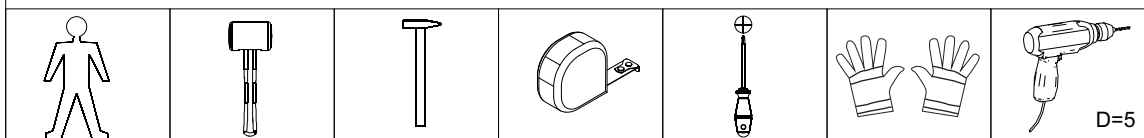
2DV nadstavec

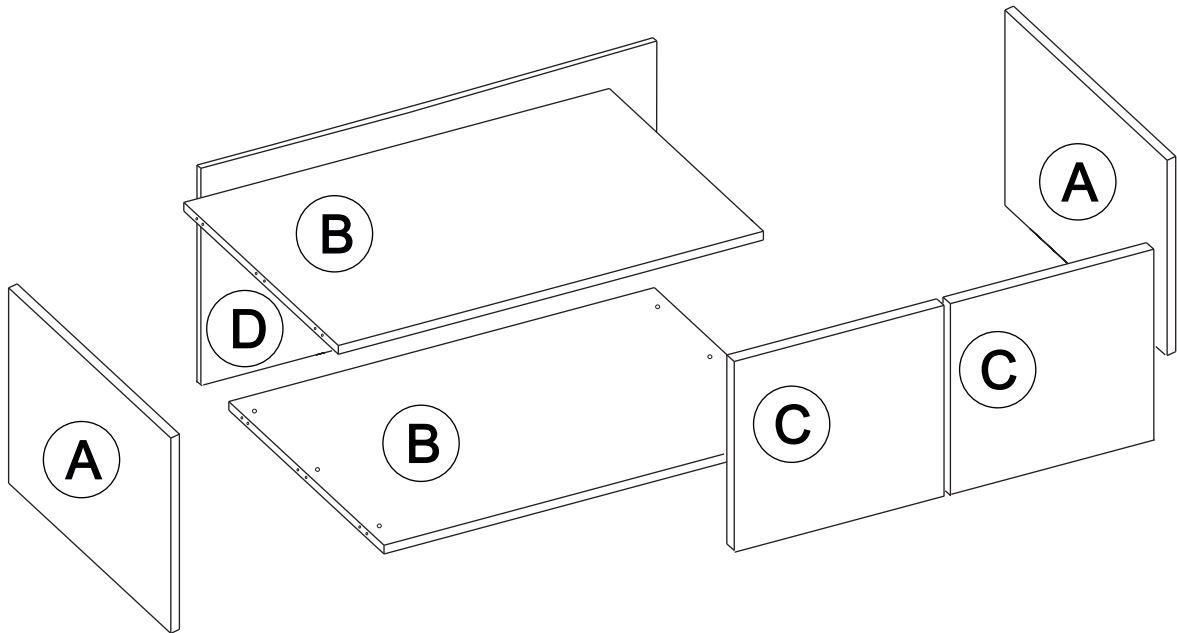
	850
	530
	580



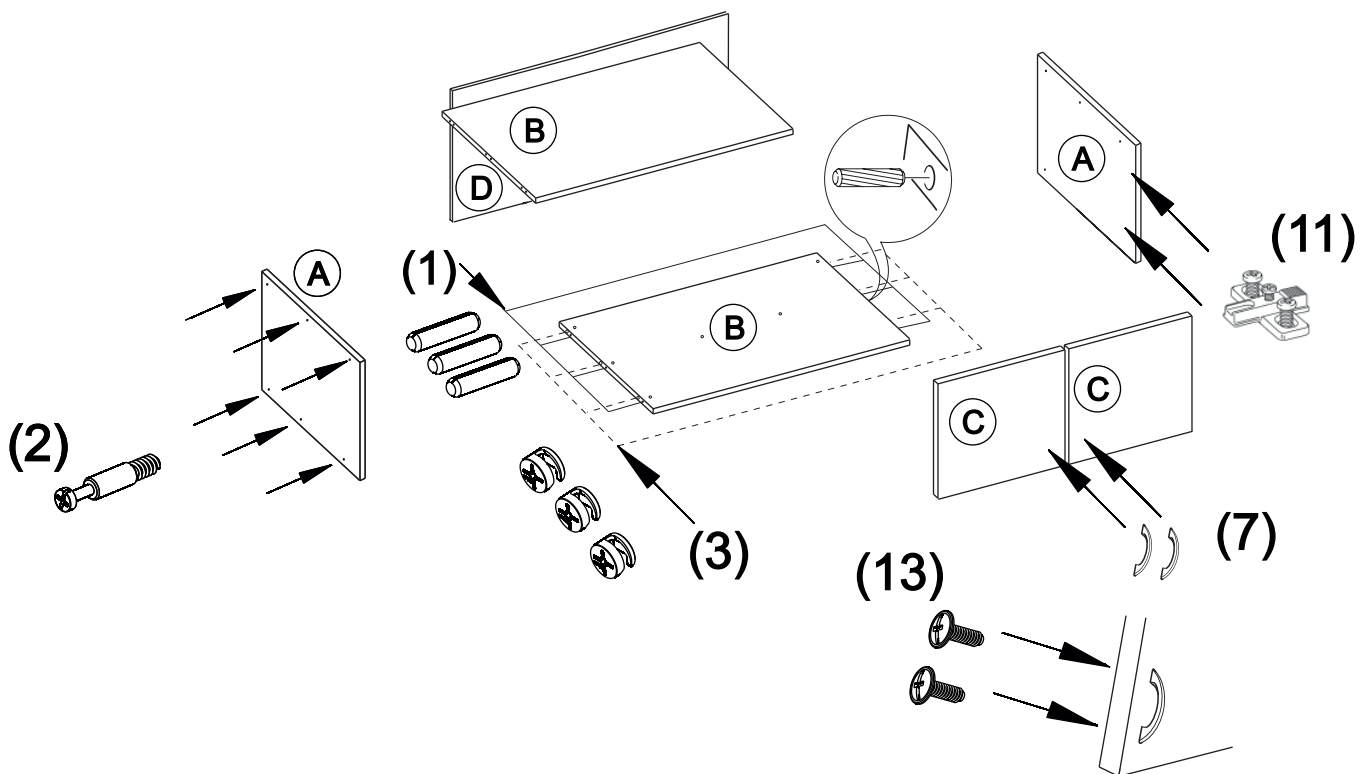
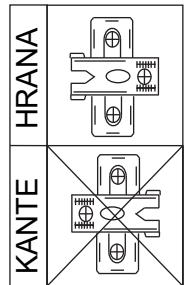
1/1

kolík 8x35	12ks	tiahlo	12ks	excenter	12ks	krytka	12ks	klinec 1,2x25	20ks	trojuholník chrbát	4ks	úchytka Kuga 128	2ks
skrutka zh 3,5x20	4ks	skrutka zh 4x16	8ks	záves polonaložený	4ks	podložka závesu	4ks	skrutka M4x20 DIN 967	4ks	spojovacia skrutka 5x35	2ks		

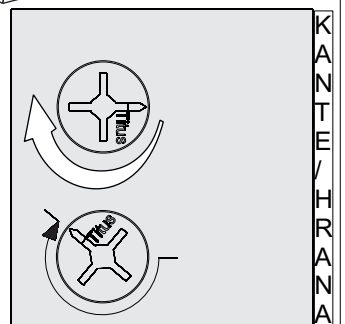




1

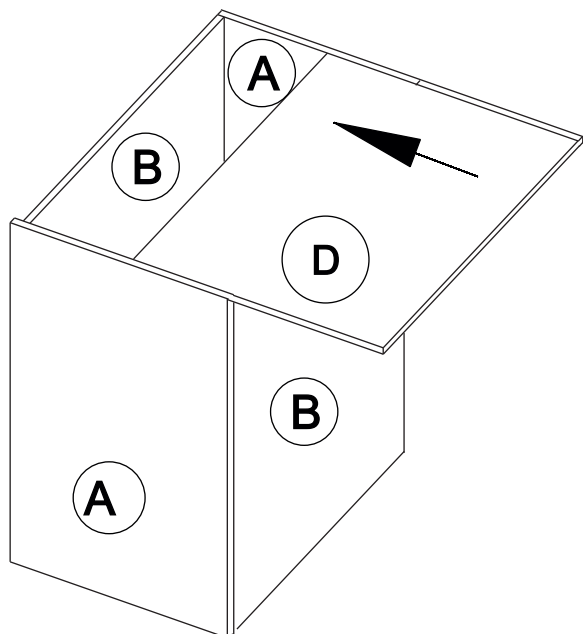


POZOR!!! Kolíky nabíjat' do hrany!!!

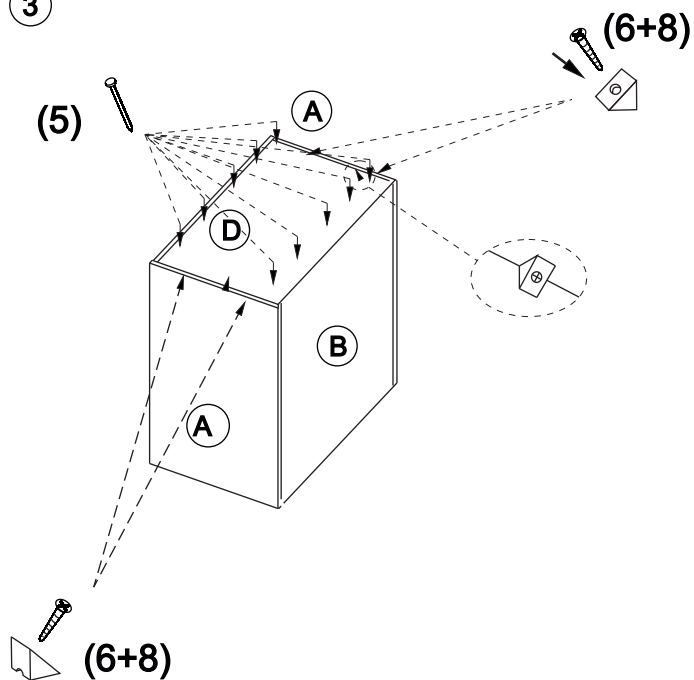


KANTE / HRANA

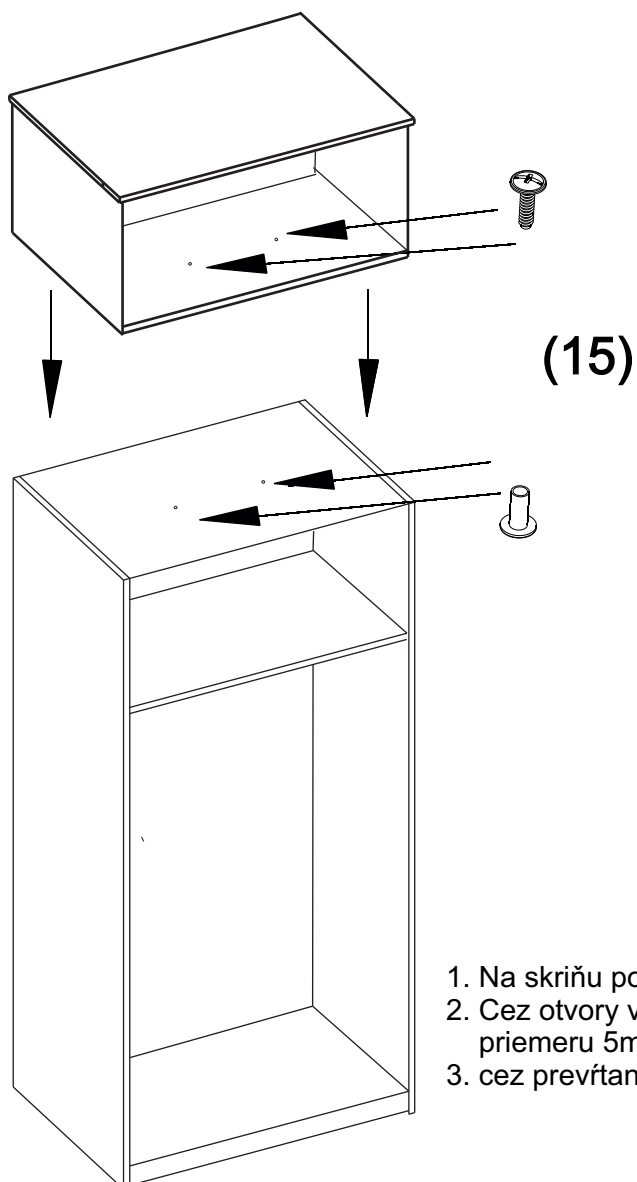
②



③

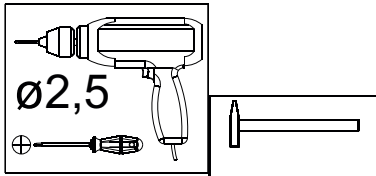
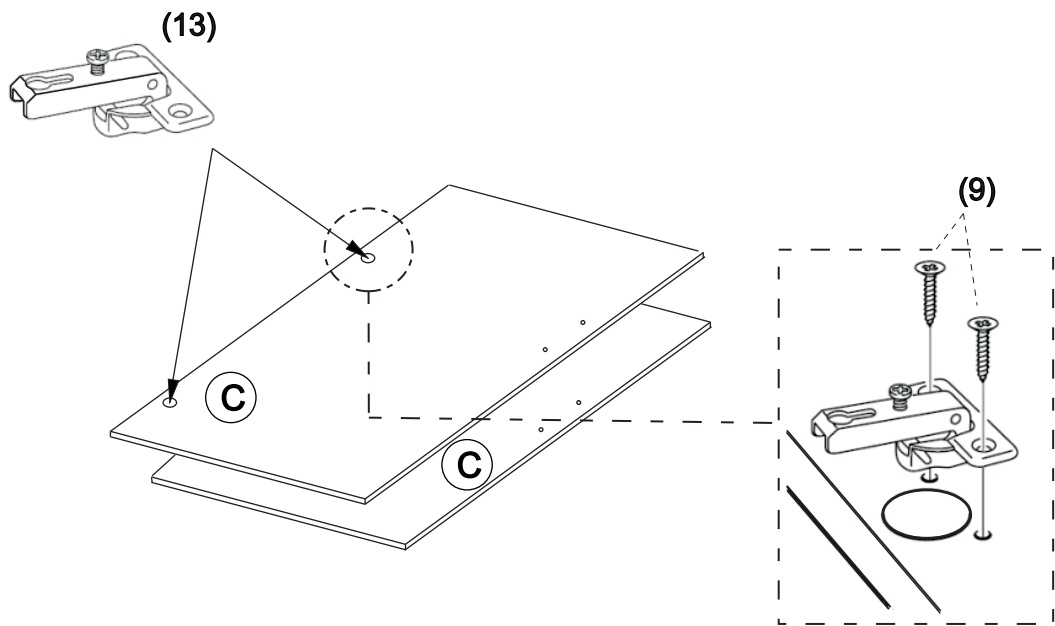


④



1. Na skriňu položte nadstavec.
2. Cez otvory v spodnom dne nadstavca prevrtajte diery priemeru 5mm do horného dna skrine.
3. cez prevrtané diery prepojte oba diely spojovacími skrutkami (15).

5



6

